



**Aplicaciones:**  
Recirculación de agua en spas y piscinas desmontables.

**Applications:**  
Water recirculation in spas and private pools.

**Bombas centrífugas monocelulares completamente silenciosas para recirculación de agua con aspiración central e impulsión regulable.**

**Materiales:**

Tapa aspiración y cuerpo impulsión en tecnopolimero.

Impulsor y pie bomba con carga en tecnopolimero.

Cierre mecánico en grafito y esteatita.

Eje en acero inoxidable AISI 420.

Carcasa motor en aluminio.

Juntas en NBR.

**Motor:**

Asíncrono, dos polos.

Protección IP 55.

Aislamiento clase F.

Servicio continuo.

Con protección térmica incorporada.

**Quiet running single-stage centrifugal pumps for water recirculation with central suction and adjustable discharge outlet.**

**Materials:**

Suction cover and discharge body in tecnopolimer.

Impeller and pump foot in tecnopolimer.

Mechanical seal in graphite and steatite.

Shaft in stainless steel AISI 420.

Motor housing in aluminium.

O'rings in NBR.

**Motor:**

Asynchronous, two poles.

IP 55 protection.

Class F insulation.

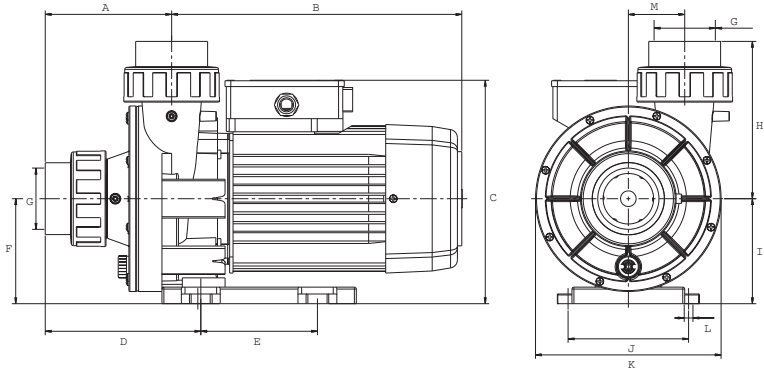
Continuous operation.

With built-in thermal protection.

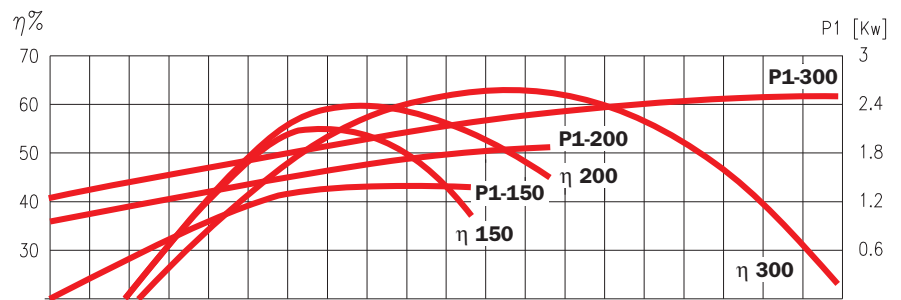
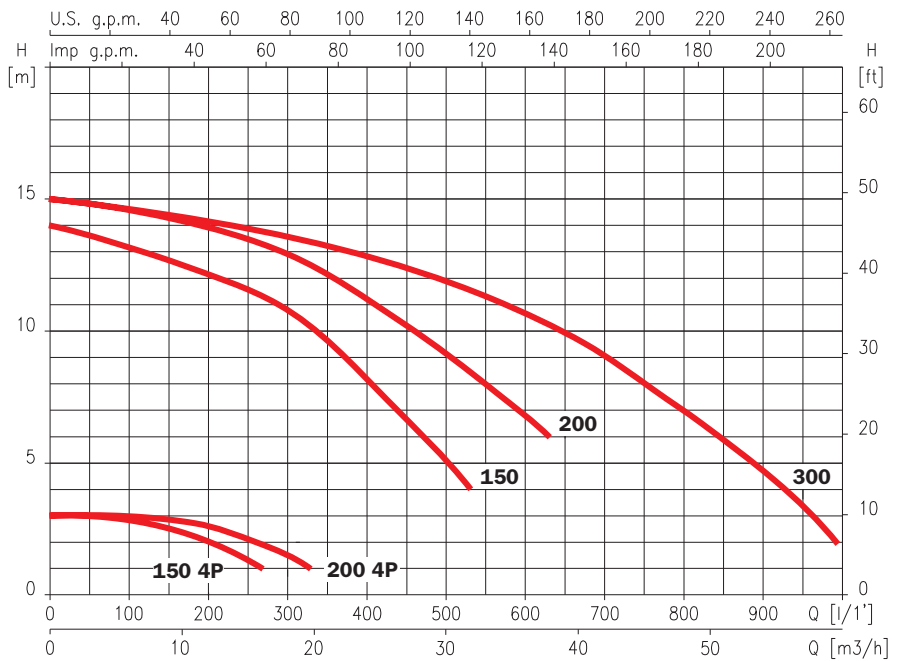




# Wiper 3



	A	B	C	D	E	F	G	H	I	J	K	L	M	Kg
<b>Wiper3 150 M</b>	130	298.7	230	160	120	108	63	162	108	124	191	9	29	14.3
<b>Wiper3 200 M</b>	130	298.7	230	160	120	108	63	162	108	124	191	9	29	17
<b>Wiper3 300 M</b>	130	298.7	230	160	120	108	63	162	108	124	191	9	29	18.8



Curvas de funcionamiento a 2900 r.p.m.  
Performance curves at 2900 r.p.m.

230 V 50 Hz	230/400 V 50 Hz	A			P1 (kW)		kW	HP	µF	I/1'								
		1~ 230 V	230 V	3~ 400 V	1~	3~					50	100	200	300	400	500	600	900
										m³/h	3.0	6.0	12	18	24	30	36	54
<b>Wiper3 150M</b>	<b>2P Wiper3 150</b>	6.4	5	2.9	1.4	1.2	1.1	1.5	25		13.3	13	12.1	10.8	8.2	5		
	<b>4P</b>	1.4	-	-	0.35	-	0.18	0.25	16		3	2.8	2					
<b>Wiper3 200M</b>	<b>2P Wiper3 200</b>	8.8	6.6	3.8	2	1.8	1.5	2	40		14.8	14.5	13.9	12.9	11.1	9.1	6.8	
	<b>4P</b>	1.7	-	-	0.4	-	0.18	0.25	16		3	2.8	2.6	1.5				
<b>Wiper3 300M</b>	<b>Wiper3 300</b>	11	7.1	4.1	2.5	2.4	2	3	60		14.8	14.5	14.1	13.5	12.8	11.9	10.7	4.7